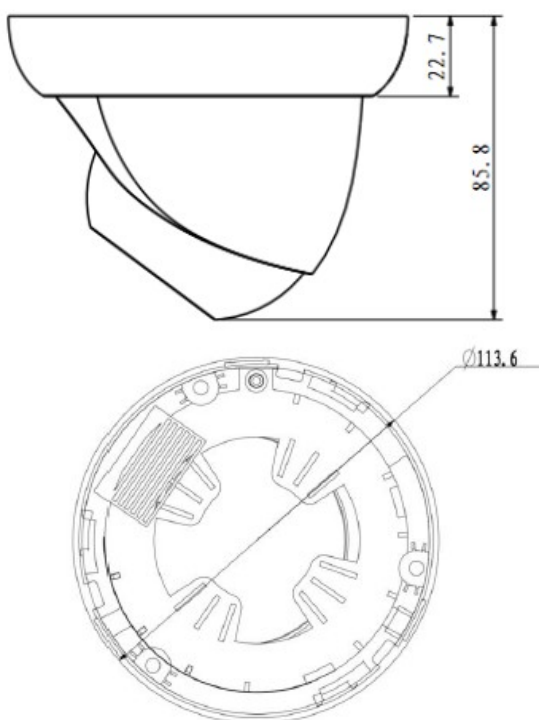




Charakterystyka Kamery

- Przetwornik 1/2.8" 2 Megapixel progressive scan EXMOR CMOS
- Układ DSP AMBARELLA A55
- Oświetlacz IR o zasięgu 20 metrów
- Obsługa trzech strumieni kodowania
- Kodowanie H.264 & MJPEG
- 25/30kl/s przy 1080P (1920x1080)
- Funkcja Dzień/Noc (ICR)
- Funkcje AWB,AGC,BLC, DWDR
- Cyfrowa redukcja szumów 3DNR,
- Wbudowany WEB Server, zgodność z NVR, CMS(PSS/DSS) & DMSS
- Obiektyw stały 3,6mm
- Zasilanie DC12V, PoE
- Klasa szczelności IP66

Wymiary kamery



Specyfikacja Kamery

Model		BCS-DMIP1200AIR
System skanowania		Progressive scan
Przetwornik		1/2.8" 2 Megapixel EXMOR CMOS
Ilość pikseli		1920(H)x1080(V)
Czułość		Kolor: 0.1LUX/F1.6, 0 LUX/F1.6 (IR wł.)
Stosunek S/N		> 50dB (AGC wyt.)
Balans bieli (ATW)		automatyczny/ręczny
Funkcje podstawowe	Obiektyw	3,6mm, F1.8
	Kąt widzenia	H:70°
	Kompensacja tła	Wył. – wł (BLC,HLC,DWDR)
	Migawka	Auto, Ręczna (1/3(4)-1/10000s), zabezpieczenie przed migotaniem
	Kontrola wzmocnienia (AGC)	Wył. – wł
	Redukcja szumów (3DNR)	3D Wył. – wł działa tylko przy włączonym AGC
	Funkcja dzień/noc	Auto (ICR)/Color/ B/W
Funkcje dodatkowe	Detekcja ruchu	wł./wył. (regulacja położenia, rozmiaru, czułości pól detekcji)
	Strefy zastrzeżone	wł./wył. 4 obszary
	Odbicie lustrzane	wł./wył.
Funkcje video	Kompresja	H.264 / MJPEG
	Rozdzielczość	1080P(1920x1080) /720P(1280x720)/ D1(704x576/704x480)/CIF(352x288)
	Prędkość transmisji strumienia głównego	1080P/720P(1 ~ 25/30 kl/s)
	Prędkość transmisji extra strumienia	D1/CIF(1 ~ 25/30kl/s)
	Przepustowość	H.264: 32K ~ 8192Kbps,
Funkcje sieci	Podłączenie sieci	RJ-45 (10/100Base-T)
	Protokoły	IPv4/IPv6, HTTP, HTTPS, SSL, TCP/IP, UDP, UPnP, ICMP, IGMP, SNMP, RTSP, RTP, SMTP, NTP, DHCP, DNS, PPPOE, DDNS, FTP, IP Filter, QoS, Bonjour
	ONVIF	ONVIF, PSIA, CGI
	Użytkownicy mobilni	iPhone, iPad, Android, Windows Phone
	Użytkownicy	Maksymalnie 20 zalogowanych
Zasięg oświetlacza IR		do 20 metrów
Slot karty pamięci		Niedostępny
Zasilanie:		12VDC / PoE 802.3af
Pobór mocy		Max. 4 W
Temperatura pracy		-30°C ~ +60°C
Waga		0,29kg
Wymiary śred/wys		Ø113.6x85.8mm
Klasa szczelności, odporność mechaniczna		IP66