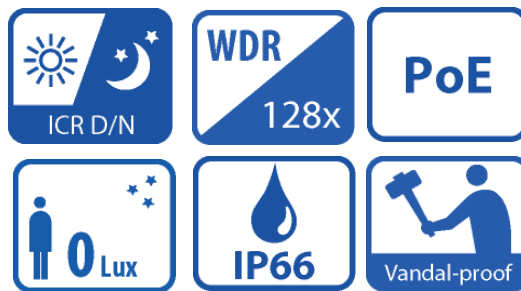


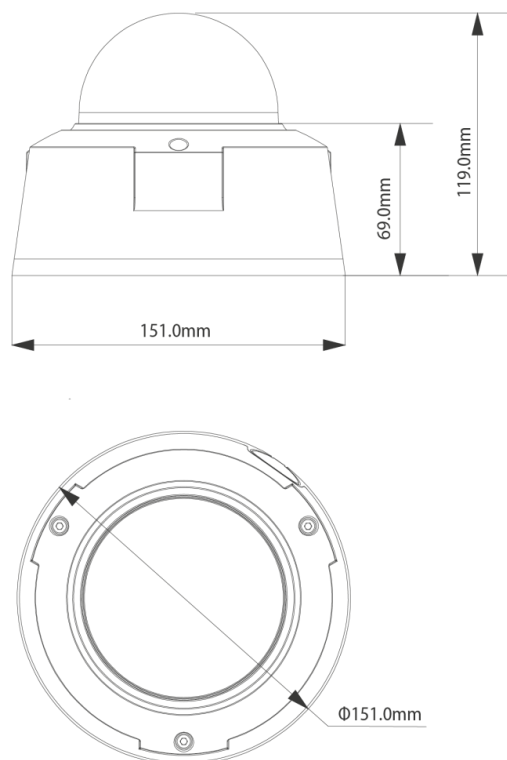
Kamera Kopułowa 3 Megapixel z IR



Charakterystyka Kamery

- Przetwornik 1/3" 3Megapixel progressive scan Exmor CMOS
- Kodowanie H.264 & MJPEG
- Obsługa dwóch strumienia kodowania
- 15 kl/s@3.0M(2048@1536), 25 kl/sek@1080P(1920×1080)
- Funkcja poszerzonej dynamiki obrazu WDR,
- Funkcje 3DNR, Auto iris, AWB, AGC, BLC,
- Wbudowany WEB Server, zgodność z NVR, CMS(PSS/DSS) & DMSS
- Obudowa wandaloodporna wewnętrzna
- Promiennik IR zasięg do 20m
- Regulowany Obiektyw 3~12 mm
- Zasilanie DC12V/AC24V i PoE(802.3af)
- Obsługa kart Micro SD, IP66, IK10

Wymiary kamery



Specyfikacja Kamery

Model		BCS-DMIP4301IR
System skanowania		Progressive scan
Przetwornik		1/3" 3Megapixel progressive scan Exmor CMOS
Ilość pikseli		2052(H) x 1536(V)
Wyjście Video		1 V p-p, kompozytowe, BNC, 75 Ohm
Czułość		Kolor: 0.1Lux/F1.2, B/W: 0.01Lux/F1.2
Stosunek S/N		> 50dB (AGC wyl.)
Balans bieli (ATW)		automatyczny/ręczny
Funkcje podstawowe	Obiektyw	3~12mm F1.4
	Kompensacja tła	Wyl. – wł (BLC)
	Migawka	Auto, Ręczna)1/3~1/10000, zabezpieczenie przed migotaniem
	Kontrola wzmacnienia (AGC)	Wyl. – wł
	Redukcja szumów (NR)	3D Wyl. – wł działa tylko przy włączonym AGC
Funkcje dodatkowe	Detekcja ruchu	wł./wyl. (regulacja położenia, rozmiaru, czułości pól detekcji)
	Strefy zastrzeżone	wł./wyl. 4 obszary
	Odbicie lustrzane	wł./wyl.
	Wyostrażanie	wł./wyl – płynna regulacja
	Funkcja dzień/noc	ICR
	Promiennik IR	Zasięg do 20m
Funkcje video	Kompresja	H.264 / MJPEG
	Rozdzielczość	3.0M(2048x1536)/1080P(1920x1080) / D1(704x576) / CIF(352x288)
	Prędkość transmisji strumienia głównego	3.0M(1~15kl/s)/1080P((1 ~ 25/30 kl/s)
	Prędkość transmisji pod strumienia	D1/CIF(1 ~ 25/30 kl/s)
	Przepływność	H.264: 32K ~ 8192Kbps, MJPEG: 32K ~ 24576Kbps
Funkcje sieci	Podłączenie sieci	RJ-45 (10/100Base-T)
	Protokoły	IPv4/IPv6, HTTP, HTTPS, SSL, TCP/IP, UDP, UPnP, ICMP, IGMP, SNMP, RTSP, RTP, SMTP, NTP, DHCP, DNS, PPPOE, DDNS, FTP, IP Filter, QoS, Bonjour
	ONVIF	ONVIF Ver. 2.0
	Użytkownicy mobilni	iPhone, iPad, Android, Windows Phone
	Użytkownicy	Max. 10 jednocześnie
	Gniazdo pamięci	Micro SD do 32GB
	Zasilanie:	12VDC / 24AVC / POE (802.3af)
Pobór mocy	<10 W	
Temperatura pracy	-20°C ~ +60°C, IK10&IP66	
Waga	1,1kg	
Wymiary śred/wys	Φ151×119mm	