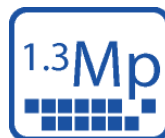


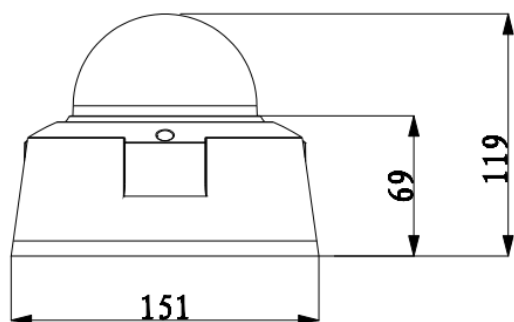
Kamera Kopułowa wandaloodporna 1,3 Megapixela z funkcją WDR



Charakterystyka Kamery

- Przetwornik 1/3" 1.3Megapixel CMOS APTINA
- Kodowanie H.264 & MJPEG
- Obsługa dwóch strumienia kodowania
- Mechaniczny filtr podczerwieni,
- Cyfrowa redukcja szumów NR,
- Funkcja poszerzonej dynamiki WDR
- Wbudowany WEB Server, zgodność z NVR, CMS(PSS/DSS) & DMSS
- Gniazdo pamięci microSD do 32GB
- Obiektyw zmiennoogniskowy 2,8-12mm, auto DC
- Promiennik podczerwieni o zasięgu do 20m,
- Obudowa IP66,
- Zasilanie DC12V i PoE 802.3af

Wymiary kamery



Specyfikacja Kamery

Model		BCS-DMIP4131IR
System skanowania		Progressive scan
Przetwornik		1/3" 1.3Megapixel CMOS APTINA
Ilość pikseli		1280(H)x960(V)
Wyjście Video		1 V p-p, kompozytowe, BNC, 75 Ohm
Czułość		Kolor: 0. 1LUX/F1.4,
Stosunek S/N		> 50dB (AGC wyl.)
Balans bieli (ATW)		automatyczny/ręczny
Funkcje podstawowe	Obiektyw	2,8-12mm F1.4 auto DC
	Kompensacja tła	Wyl. – wł (BLC / HLC)
	Poszerzona dynamika	WDR
	Migawka	Auto, Ręczna (1/50-1/10000), zabezpieczenie przed migotaniem
	Kontrola wzmocnienia (AGC)	Wyl. – wł
	Redukcja szumów (NR)	2D Wyl. – wł działa tylko przy włączonym AGC
Funkcje dodatkowe	Detekcja ruchu	wł./wyl. (regulacja położenia, rozmiaru, czułości pół detekcji)
	Strefy zastrzeżone	wł./wyl. 4 obszary
	Odbicie lustrzane	wł./wyl.
	Wyostrzenie	wł./wyl – płynna regulacja
	Funkcja dzień/noc	Mechaniczny filtrpodczerwieni
	Promiennik podczerwieni	Zasięg promiennika 20m / 50 000h
Funkcje video	Kompresja	H.264 / MJPEG
	Rozdzielczość	1,3Mp(1280x960) / 720P(1280x720) / D1(704x576) / CIF(352x288)
	Prędkość transmisji strumienia głównego	1,3 Mp (1 ~ 25 kl/sek)
	Prędkość transmisji pod strumienia	D1/CIF(1 ~ 25kl/sek)
Funkcje sieci	Przepływność	H.264: 32K ~ 8192Kbps, MJPEG: 32K ~ 20480Kbps
	Podłączenie sieci	RJ-45 (10/100Base-T)
	Protokoły	IPv4/IPv6, HTTP, HTTPS, SSL, TCP/IP, UDP, UPnP, ICMP, IGMP, SNMP, RTSP, RTP, SMTP, NTP, DHCP, DNS, PPPOE, DDNS, FTP, IP Filter, QoS, Bonjour
	ONVIF	ONVIF Ver. 2.0
	Użytkownicy mobilni	iPhone, iPad, Android, Windows Phone
	Użytkownicy	Maksymalnie 10 zalogowanych
	Gniazdo pamięci	Micro SD do 32TB
Zasilanie:		12VDC / 24VAC POE (802.3af)
Pobór mocy		6 W
Temperatura pracy		-20°C ~ +50°C; IP66 IK10
Waga		1.1kg
Wymiary śred/wys		Φ151x119mm