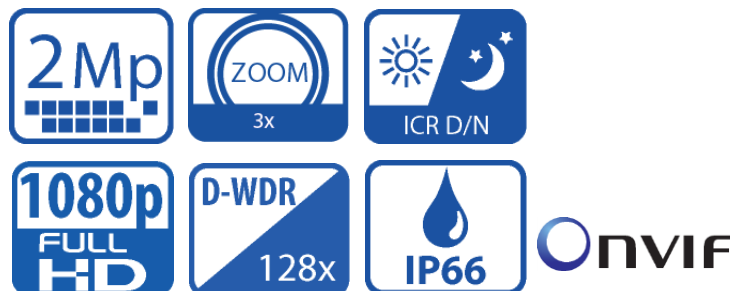


Kamera Obrotowa 2 Megapixelsa wandaloodporna



Charakterystyka Kamery

Kamera & wideo

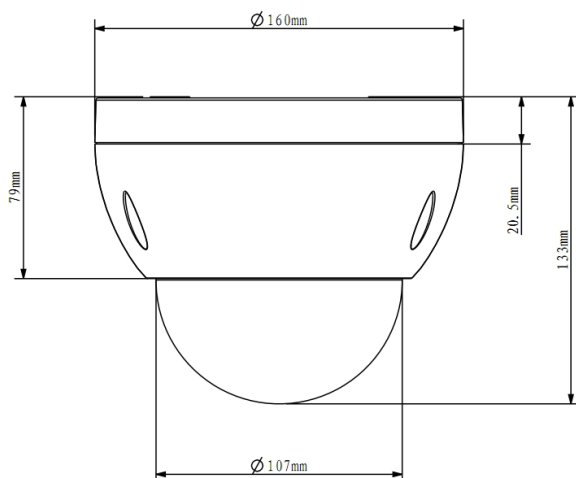
- Przetwornik 1/3" 2Megapikselowy progressive scan Exmor CMOS
- Zoom optyczny 3x oraz zoom cyfrowy 16x
- Cyfrowa funkcja poszerzonej dynamiki D-WDR
- Kompresja H.264, obsługa dwóch strumieni oraz przechwytywanie JPEG
- Max 25kl/s przy 2M, 1080p (1920x1080)
- Dzień/Noc(ICR), Auto iris, Auto focus, AWB, BLC, D-WDR
- Do 4 stref prywatności o dowolnych wymiarach
- Wbudowany Web server, NVR, CMS(PSS/DSS) & DMSS
- Wbudowane 2 wejścia i 1 wyjście alarmowe
- Wbudowane gniazdo karty Micro SD do 32GB

Parametry głowicy

- Max prędkość pracy 80°/s, 0°-350° obrotu, -2°-90° auto flip 180°

- Do 255 presetów, 5 tras, 8 tur, 5 ścieżek
- Automatyczne rozpoznawanie głównych protokołów takich jak DH-SD, Pelco-P/D, itp.
- Ustawienie prędkości od 1 do 8
- Automatyczna aktywacja po restarcie Presetów/Skanów/Tras/Ścieżek
- Ruch w oczekiwaniu: Wywołanie Presetów/Tras oraz innych operacji po określonym czasie (również po okresie bezczynności przy starcie systemu)
- Inteligentne pozycjonowanie 3D
- Obudowa wandaloodporna IK10,
- Łatwa instalacja, przyjazna budowa kamery

Wymiary kamery



Charakterystyka Kamery

| | |
|-------------------|------------------|
| Model | BCS-SDIP1203W |
| System skanowania | Progressive scan |

| | | | | |
|--------------------------------|--|--|-------------------------------|--|
| Przetwornik | | 1/3" Exmor CMOS | | |
| Ilość pikseli | | 1944(H) x 1092(V), 2 Megapixels | | |
| Wyjście Video | | 1 V p-p, kompozytowe, BNC, 75 Ohm | | |
| Czułość | | Kolor: 0.05Lux@F1.2 B/W: 0.005Lux@F1.2 | | |
| Stosunek S/N | | > 50dB (AGC wył.) | | |
| Balans bieli (ATW) | | Automatyczny/ręczny | | |
| Funkcje podstawowe | Obiektyw | 3mm ~ 9mm; F1.2 | | |
| | Kąt widzenia | H: 55.4° ~ 2.9° | | |
| | Zoom optyczny / cyfrowy | X3 / x16 | | |
| | Kompensacja tła | Wył. – wł. (BLC/D-WDR) | | |
| | Migawka | Auto, Ręczna 1/3~1/10000s zabezpieczenie przed migotaniem | | |
| | Kontrola wzmocnienia (AGC) | Wył. – wł. | | |
| | Redukcja szumów (NR) | 2D / 3D Wył. – wł. działa tylko przy włączonym AGC | | |
| Funkcje dodatkowe | Detekcja ruchu | wł./wył. (regulacja położenia, rozmiaru, czułości pól detekcji) | | |
| | Strefy zastrzeżone | wł./wył. 24 obszary | | |
| | Odbicie lustrzane | wł./wył. | | |
| | Wyostrzanie | wł./wył – płynna regulacja | | |
| | Funkcja dzień/noc | Mechaniczny filtr IR (ICR) | | |
| Parametry głowicy | Pan Tilt | Zakres poziomy | 0° - 350° z punktem krańcowym | |
| | | Zakres pionowy | -2° do - 90°; flip 180° | |
| | Prędkość obrotu | Prędkość w poziomie | 0,1° - 80° / sek | |
| | | Prędkość w pionie | 0,1° - 80° / sek | |
| | Prędkość w presece | Prędkość w poziomie | 80° | |
| | | Prędkość w pionie | 80° | |
| | Funkcje automatyki | Presety 255 (PELCO D) / Trasy 5 / Tury 8 | | |
| | Harmonogram automatyki | Aktywacja tras/presetów/tur poprzez czas systemowy | | |
| | Automatyka | Wywołanie funkcji automatyki w bezczynności | | |
| | Wej /wyj alarmowe | 2wejścia / 1 wyjście | | |
| Funkcje video | Kompresja | H.264 / MJPEG | | |
| | Rozdzielczość | 1080P(1920x1080) / 720P(1280x720) / D1(704x576/704x480) / CIF(352x288/352x240) | | |
| | Prędkość transmisji strumienia głównego | 1080P/720P(1 ~ 25/30kl/sek) | | |
| | Prędkość transmisji strumienia dodatkowego | D1/CIF(1 ~ 25/30kl/sek) | | |
| | Przepływność | H.264: 32K ~ 8192Kbps, MJPEG: 56K ~ 20480Kbps | | |
| Funkcje audio | Kompresja | G.711a / G.711u(32kbps) / PCM(128kbps) | | |
| | Kanały | 1 kanał wyjścia / 1 kanał wejścia audio | | |
| Funkcje sieci | Podłączenie sieci | RJ-45 (10/100Base-T) | | |
| | Protokoły | IPv4/IPv6, HTTP, HTTPS, SSL, TCP/IP, UDP, UPnP, ICMP, IGMP, SNMP, RTSP, RTP, SMTP, NTP, DHCP, DNS, PPPOE, DDNS, FTP, IP Filter, QoS, Bonjour | | |
| | ONVIF | ONVIF Ver. 2.0 | | |
| | Użytkownicy mobilni | iPhone, iPad, Android, Windows Phone | | |
| | Użytkownicy | Maksymalnie 20 zalogowanych | | |
| | Gniazdo karty pamięci | Micro SD do 32GB | | |
| Zasilanie: | DC 12V/3A (±10%) | | | |
| Pobór mocy | 15W | | | |
| Temperatura pracy | -20°C ~ +50°C IP66 | | | |
| Waga | 1,4kg | | | |
| Wymiary śred/wys (bez uchwyty) | Φ160(mm) x 132(mm) | | | |