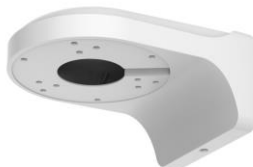


## Uchwyty ścienne do kamer obrotowych i kopułowych BCS

BCS-USDD



BCS-UD1



### Charakterystyka

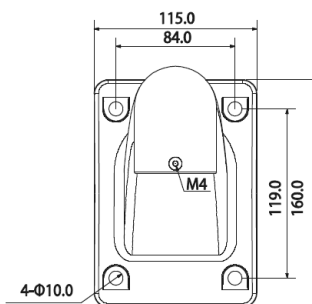
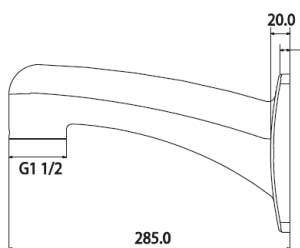
- Uchwyt ścienny do kamer obrotowych lub kopułowych BCS-USDD
- Materiał aluminium malowany proszkowo
- Uchwyt ścienny do kamer kopułowych BCS-UD1
- Materiał aluminium malowany proszkowo + plastik
- Obciążenie uchwytów do 10 / 5kg
- Kolor biały
- Możliwość instalacji również adapterów do kamer kopułowych.

### Specyfikacja Adapterów

Model	
BCS-USDD	Uchwyt ścienny kamer obrotowych
Wymiary	115x160x285mm
BCS-UD1	Uchwyt ścienny kamer kopułowych
Wymiary	160x120x74mm
Maksymalne obciążenie	10 / 2 kg

### Wymiary adapterów

BCS-USDD



BCS-UD1

